

HI-200/300

Устройство для приготовления
фигурного льда



**РУКОВОДСТВО ПО
ЭКСПЛУАТАЦИИ**

Введение

Благодарим Вас за выбор нашего льдогенератора Airica HI-300! Этот совершенно новый продукт предназначен для массового производства прозрачного льда стандартных форм, который идеально подходит для баров, ресторанов, гостиниц и других предприятий, где подают холодные напитки. По сравнению с обычными льдогенераторами с непрозрачным льдом и традиционными процессами производства прозрачного льда, Airica обладает следующими преимуществами:

- Образуйте прозрачный лед, который более плотный и тает медленнее, чем мутный лед.
- Непосредственно формуйте прозрачный лед различных размеров и форм, не разрезая.
- Предлагает автоматизированный процесс производства прозрачного льда в одно касание.
- Решение долгосрочных задач по очистке льда и снижение затрат.

Благодаря элегантному дизайну и тщательным испытаниям на безопасность и производительность, мы уверены, что Airica обеспечит непревзойденный пользовательский опыт.

Наш льдогенератор отличается стильным внешним видом и потрясающей производительностью, пройдя строгие испытания на безопасность и эксплуатационные характеристики. Покупайте, пользуйтесь им и наслаждайтесь чистым льдом!

Содержание

Важные инструкции по технике безопасности	3
Структура продукта	8
Технические характеристики	10
Технические характеристики впускного и выпускного патрубков	12
Характеристики продукта	13
Инструкция по эксплуатации	Ошибка! Закладка не определена.
Перед использованием	15
Выбор программы приготовления льда	17
Как приготовить прозрачный лед	17
Как использовать режим замораживания	24
Как очистить	Ошибка! Закладка не определена.
Уход и обслуживание	25
Устранение неполадок	Ошибка! Закладка не определена.
СПАСИБО	28
СООТВЕТСТВИЕ	Ошибка! Закладка не определена.
ИНФОРМАЦИЯ О ГАРАНТИИ	30
ГАРАНТИЙНЫЙ ТАЛОН	31

Важные инструкции по технике безопасности

- С данной машиной можно использовать только тот источник питания, который указан на заводской табличке устройства.
- Розетка данного устройства должна соответствовать национальным законам и нормативным актам и должна быть надежно заземлена с защитой от протечек.
- При выполнении технического обслуживания двигателя и системы охлаждения внутри машины надевайте перчатки.
- Не вставляйте отвертку или другое устройство в защитные решетки, где имеются вентиляционные отверстия для теплообмена, испарители и т.д.
- Не прикасайтесь к частям, находящимся под напряжением, мокрыми руками или босыми ногами.
- Не перекрывайте вентиляционные отверстия компрессора или испарителя для обеспечения нормальной работы машины.
- При открывании или закрывании крышки всегда придерживайте ее, чтобы она не попала в руки.
- Не кладите в машину непродовольственные товары, за исключением принадлежностей, прилагаемых к машине.
- Пользоваться этой машиной разрешается только обученным операторам.
- Установка, ремонт или техническое обслуживание данного устройства должны выполняться профессиональным персоналом.
- Устройство не предназначено для использования детьми, лицами с ограниченными физическими, сенсорными или умственными способностями или с недостатком опыта и знаний.
- С машиной следует обращаться надлежащим образом, чтобы дети не играли с ней или вокруг нее.
- Если устройство питания машины выходит из строя, обратитесь к

профессиональному персоналу, сертифицированному производителем, для его замены во избежание несчастных случаев.

- Запрещается изменять или снимать прилагаемые предохранительные устройства (защитные решетки, знаки опасности и т.д.), и производитель не несет ответственности за последствия нарушения данной инструкции.
- В случае пожара используйте углекислотный огнетушитель вместо воды и как можно скорее охладите моторное отделение.
- Не используйте механические устройства или другие средства для ускорения процесса размораживания, кроме рекомендованных производителем.
- Не повреждайте контур охлаждения.
- Не используйте в машине другие электроприборы, если только они не рекомендованы производителем.
- Хладагенты и пенообразователи легко воспламеняются и должны утилизироваться только квалифицированным персоналом и учреждениями.
- Если шнур питания поврежден, он должен быть заменен производителем, сервисным агентом или квалифицированным персоналом.
- Не храните в этой машине взрывоопасные вещества, такие как аэрозольные баллончики с горючим порошком.
- Следите за тем, чтобы все вентиляционные отверстия машины не были закрыты.
- Перед выполнением любой операции отсоедините шнур питания и убедитесь, что оператор может проверить с любого направления, отсоединен ли шнур питания.
- Уровень звукового давления, взвешенный по шкале А, составляет менее 70 дБ(А).
- Номера климатического класса, указанные на заводской табличке машины, означают:

- Максимальная температура среды для изделий с климатическими классами 0, 1, 2, 3, 4, 6, или 8 в испытательной камере: $89,6^{\circ}\text{F} \pm 0,6^{\circ}\text{F}$ по.
- Максимальная температура окружающей среды для приборов с климатическим классом 5 или 7 в испытательном помещении: $109,4^{\circ}\text{F} \pm 0,6^{\circ}\text{F}$.



Предупреждение: опасность возгорания / легковоспламеняющихся материалов

Упаковка и транспортировка

- Упакованную в деревянные ящики машину следует транспортировать с соответствующим оборудованием, не перемещайте ее голыми руками.
- При использовании подъемных систем, таких как вилочные погрузчики или поддоны, обращайтесь особое внимание на балансировку и предотвращение опрокидывания.
- Обычно машина должна устанавливаться на деревянных поддонах для обеспечения безопасности при транспортировке и хранении.
- предупреждающие знаки, которые напоминают пользователям о необходимости следовать инструкциям и гарантируют, что машина не будет повреждена во время погрузки, разгрузки и транспортировки.



не переворачивать Беречь от влаги

Предел укладки

- При хранении или перемещении машины максимальная стопка составляет две единицы, если на этикетке не указано иное.
- Поскольку центр тяжести машины не совпадает с геометрическим центром, будьте осторожны и не наклоняйте машину во время работы.

Распаковка

- Пожалуйста, используйте инструменты для распаковки деревянного ящика. При обнаружении каких-либо повреждений после распаковки, пожалуйста, немедленно сообщите об этом перевозчику.

Установка

- Установите и закрепите машину на устойчивой и ровной поверхности.
- При обращении с машиной не толкайте и не тяните ее, чтобы не

опрокинуть и не повредить детали.



- Не кладите на аппарат никакие предметы, так как он открыт сверху.
- Машину следует размещать в хорошо проветриваемом месте, вдали от источников тепла и воспламенения.
- Между окружающей машиной и стеной или предметами должен сохраняться минимальный зазор ≥ 100 мм/3,9дюйма для обеспечения хороших эксплуатационных характеристик, вентиляции и ремонтпригодности.
- Перед подключением к источнику питания убедитесь, что напряжение и частота соответствуют паспортной табличке устройства. Допускается отклонение на +/-10% от нормального напряжения, и устройство должно быть подключено к эффективному заземлению.

Хранение

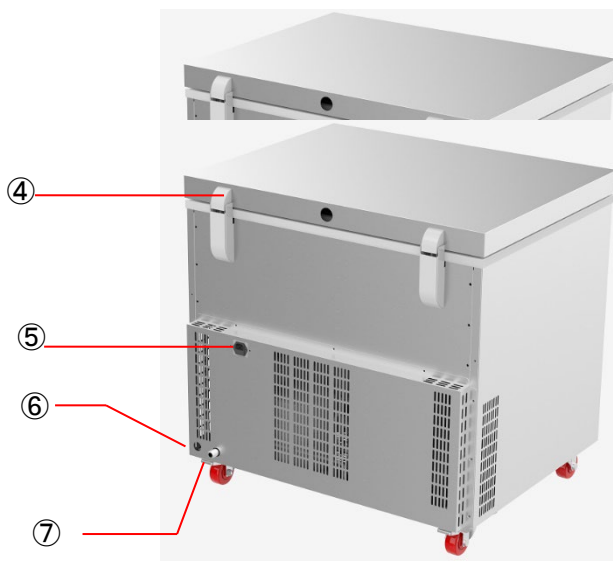
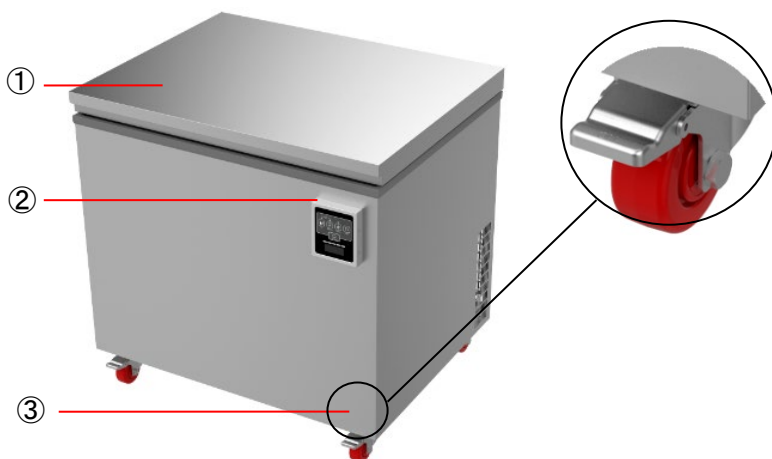
- Выключите питание и выньте вилку из розетки
- Опорожните шкаф и почистите его
- Держите крышку слегка приоткрытой, чтобы обеспечить вентиляцию и избежать появления плесени или неприятных запахов

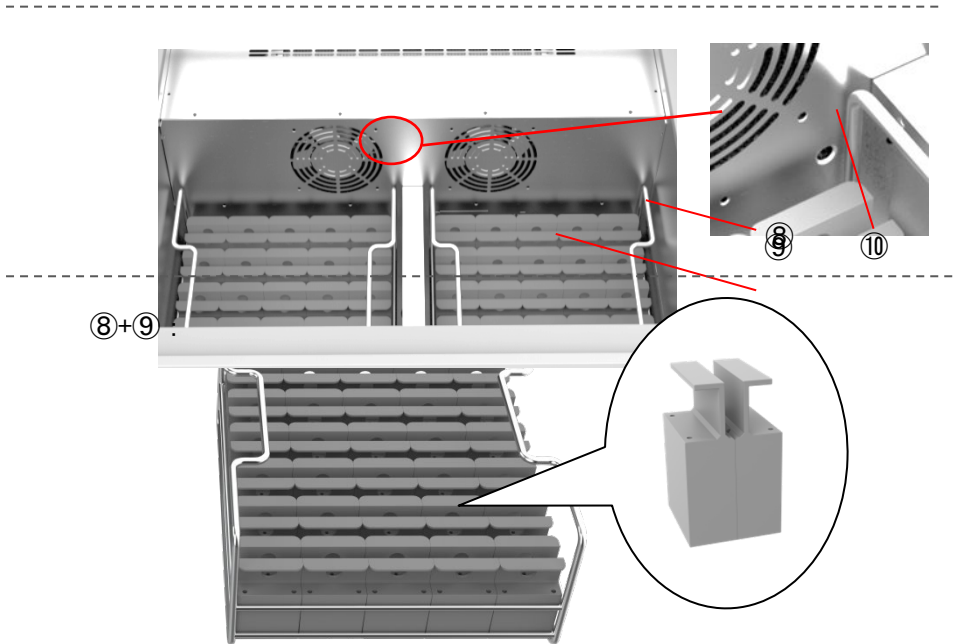
Возможное временное хранение

- Может быть разрешено временное хранение специальных отходов перед удалением или окончательной утилизацией.
- Во всех случаях необходимо соблюдать применимое экологическое законодательство страны пользователя.

	Правильная утилизация данного изделия
 	<p>Этот символ указывает на то, что данное изделие не следует утилизировать вместе с другими бытовыми отходами. Чтобы предотвратить потенциальный вред окружающей среде или здоровью человека от неправильной утилизации отходов, ответственно перерабатывайте их для содействия устойчивому использованию материальных ресурсов. Чтобы вернуть использованное изделие, воспользуйтесь системой возврата и вторичной переработки или обратитесь к продавцу, у которого было приобретено изделие, для экологически безопасной переработки.</p>

Структура продукта





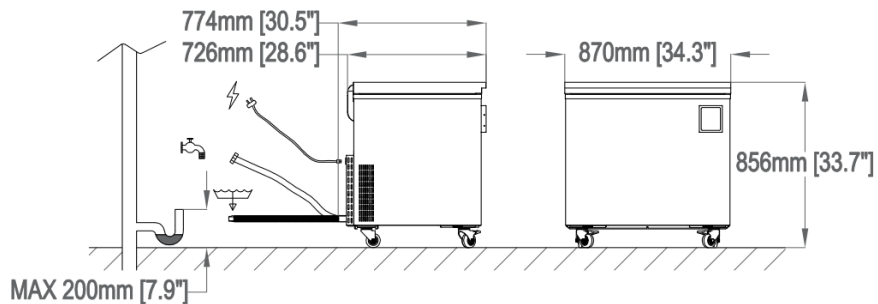
- ① Крышка ② Панель управления ③ Универсальные колеса ④ Петля ⑤ Разъем питания
 ⑥ Сливная труба ⑦ впускная труба ⑧ Поддон для формования льда ⑨ Форма для формования льда ⑩ Сливное отверстие

Спецификация

Модель	Airica (двойной лоток)	
Источник питания	220-240 В 50 Гц	110-120 В 60 Гц
Мощность для приготовления льда	650 Вт	600 Вт
Мощность для удаления льда	1400 Вт	1200 Вт
Внешний материал	Нержавеющая сталь SUS201 с матовой отделкой	
Внутренний материал	Нержавеющая сталь SUS304	
Внешние размеры	34.3" × 29.7" × 33.7" (870 × 755 × 856 мм)	
Внутренние размеры	29.5" × 15.0" × 17.8" (750 × 382 × 452 мм)	
Количество лотков	2	
Материал лотка	Нержавеющая сталь SUS304	
Материал формы для льда	Из пищевого силикона	
Ёмкость для приготовления льда	формы для льда опционально	
	60 кубиков льда	
	32 больших ледяных шара	
	50 маленьких ледяных шариков	
	48 ледяных батончиков	
60 ледяных бриллиантов	<p>Эффективность производства льда - при обычной работе степень готовности каждой партии льда достигает более 90%. Появление белого тумана на поверхности каждого кубика льда составляет менее 10% от общей поверхности.</p> <p>- При извлечении льда такие действия, как вытягивание или растягивание, могут привести к образованию небольших трещин на поверхности. Как правило, эти трещины можно устранить, погрузив лед в жидкость.</p>	
Размер льда	Кубик льда: 2,2 x 2,2 дюйма (55 × 55 × 55 мм)	
	Большая ледяная сфера: Ф2,95 дюйма (Ф75 мм)	
	Маленькая ледяная сфера: Ф2,36 дюйма (Ф60 мм)	
	Ледяной батончик: 1,5 x 1,5 x 4 дюйма (38 × 38 × 102 мм)	
	Ледяной алмаз: Ф2,4 x 2,2 дюйма (Ф60 × 55 мм)	
Вес	242,5 фунта / 110 кг (формы для кубиков включены)	

	2 53,5 фунтов / 115 кг (в комплекте большие формы для шариков)
	242,5 фунтов / 110 кг (в комплекте формы для шариков малых размеров)
	246,9 фунтов / 112 кг (в комплекте формы для батончиков)
	257,9 фунтов / 117 кг (в комплекте алмазная форма)
Индикатор температуры	° F / ° C
Температура режима хранения льда	30,2 °F (-1 °C)
Температура в режиме замораживания	-15°C)
Условия работы	Температура: 41-90°F (5-32°C), влажность: ≤85%

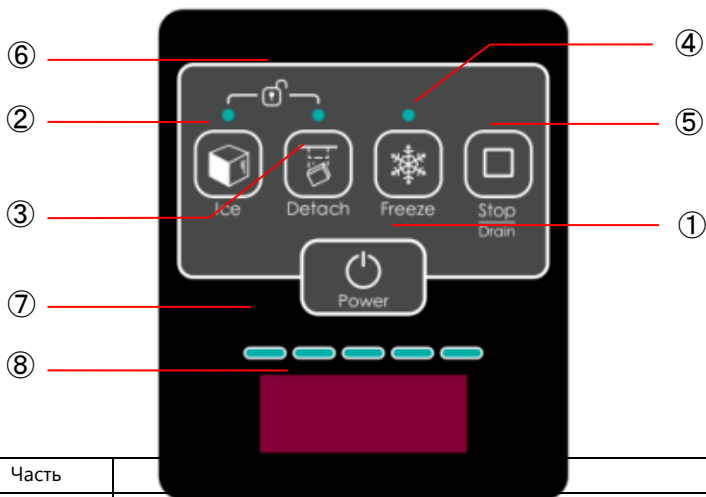
Технические характеристики впускного и выпускного патрубков



Яnlet давление	бар	0,2 до 8
расход	л/мин	5
воды яnlet темп	°С	≤35
	°F	≤95
подключение воды	резьба BSP	1/2"
	ДУ	15
отходами связи	Ф/мм	18 до 25
	Ф/дюйма	0,7 до 1
воды яnlet пИФЗ	дюймов	78.7
	м	2
ваСент вонпусть пИФЗ	дюймов	39.4
	М	1
расход воды за цикл,	л	30

Характеристики продукта

Панель управления:



No.	Часть	
1	Питание	<p>--- Подключите устройство, и на дисплее отобразится "ВЫКЛЮЧЕНО". Нажмите кнопку "Питание", чтобы перейти в режим ожидания, на дисплее появится надпись "ВКЛ."</p> <p>--- В режиме ожидания или во время работы нажатием кнопки питания можно вернуться в режим энергосбережения.</p> <p>--- Когда на дисплее появится надпись "ВЫКЛ.", нажмите и удерживайте кнопку "Питание" в течение 3 секунд, чтобы перейти к выбору программы. Используйте короткие нажатия для переключения между двумя программами ("1" или "2"). Чтобы выйти из этого режима, нажмите и удерживайте кнопку питания в течение 3 секунд. Обратитесь к "Инструкции по эксплуатации" для получения подробной информации о программе.</p>
2	Льда	<p>--- В режиме ожидания нажмите кнопку "Ice", загорится индикатор и начнется процесс приготовления льда:</p> <ol style="list-style-type: none"> 1) Заливка водой: при отключенном воспроизведении отображается ICE1, и мигает первый индикатор индикатора выполнения; 2) Приготовление льда: при отключенном воспроизведении поочередно отображается ICE3 и время приготовления льда, и мигает третий индикатор индикатора выполнения; 3) Извлечение льда: при отключенном воспроизведении

		<p>отображается ICE4, и индикатор " Загорается "Отсоединить" и мигает четвертый индикатор индикатора выполнения;</p> <p>4) Приготовление льда завершено, переходим к хранению льда: на дисплее отображается температура в шкафу, индикаторы льда и отсоединения гаснут, а индикатор выполнения загорается полностью.</p> <p>--- В режиме ожидания долго нажимайте кнопку "Ice" примерно 3 секунды, пока индикатор не загорится, процесс заливки водой будет пропущен, и сразу переходите к процессу приготовления льда.</p>
3	отсоединить	<p>--- во льду и в разблокированное состояние, нажав "отключить" кнопку можно ввести льда-извлечение режим заранее.</p> <p>--- В режиме хранения льда нажмите "Отсоединить", машина перейдет в режим отсоединения льда и загорится индикатор. Когда удаление льда будет завершено, индикатор погаснет, а на дисплее отобразится температура в шкафу.</p>
4	Замораживание	<p>--- В режиме ожидания нажмите кнопку "Замораживание", индикатор загорится, и машина перейдет в режим замораживания, при этом на дисплее будет отображаться температура в камере.</p> <p>--- В режиме ожидания длительное нажатие кнопки в течение примерно 3 секунд, затем загорятся все индикаторы индикатора выполнения и можно будет повторно перейти в режим хранения льда, при котором на дисплее будет отображаться температура в шкафу.</p>
5	Остановка/Дождь	<p>--- Во время всех рабочих процессов нажатие кнопки "Остановка / слив" остановит выполнение задачи.</p> <p>--- В режиме ожидания нажмите и удерживайте кнопку "Остановка /слив" около 3 секунд, чтобы запустить процесс слива. На цифровом дисплее появится надпись "0000" или "dr". Как только вода будет полностью слита, снова нажмите кнопку "Стоп / слив", чтобы остановить слив.</p>
6	Разблокировка	<p>После входа в процесс приготовления льда интерфейс управления будет заблокирован. Если вам необходимо выполнить другие операции (например, отсоединение льда или остановка машины), вам необходимо долго нажимать кнопки "Ice" и "Detach" в течение нескольких секунд, чтобы разблокировать. После разблокировки аппарат издаст звуковой сигнал и на дисплее появится надпись "Unlock".</p>
7	индикатор выполнения процесса	<p>Показывает ход приготовления льда. После удаления льда загорится индикатор выполнения целиком.</p>

	приготовлен ия	
8	Display	<p>--- Показывает этапы приготовления льда, время приготовления и температуру в камере.</p> <p>--- В режиме ожидания, когда на дисплее отображается "ВЫКЛЮЧЕНО", одновременно нажмите и удерживайте кнопки "Заморозить" и "Остановить/слить воду" одновременно в течение 3 секунд, чтобы переключить единицу измерения температуры хранения льда между градусами Фаренгейта (°F) и Цельсия (°C). В режиме хранения льда, если последняя цифра на дисплее показывает "C", это означает, что текущая единица измерения - Цельсий (°C), а если она показывает "F", это означает, что текущая единица измерения - Фаренгейт (°F).</p>

Инструкция по эксплуатации

Перед использованием

1. Установите машину на устойчивую ровную поверхность, убедившись, что под машиной ничего нет для обеспечения надлежащего отвода тепла. Расстояние между машиной и любыми стенами или предметами должно составлять не менее 100 мм / 3,9 дюйма для надлежащей вентиляции.

Убедитесь, что под машиной ничего нет для обеспечения надлежащего отвода тепла.

2.

Подсоедините впускную трубу машины к водопроводу, а сливную трубу - к дренажной системе. (Чтобы почистить машину и слить воду, нажмите и удерживайте кнопку "Стоп" около 3 секунд и убедитесь, что впускной патрубком машины подсоединен к крану и кран включен).

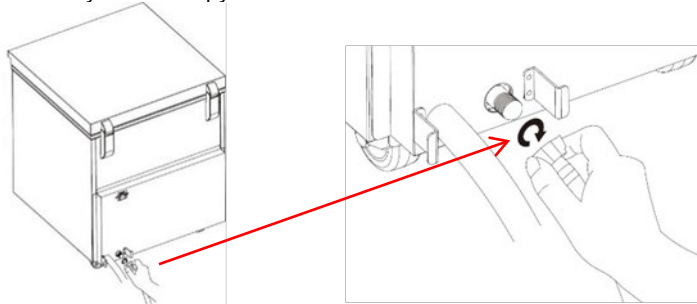
Примечание:

- ① Давление воды должно составлять от 0,02 МПа (0,2 бар) до 0,8 МПа (8 бар). Если давление воды превышает 0,78 МПа (8 бар), следует использовать соответствующий клапан сброса давления. После подключения подачи воды держите кран открытым.
- ② Не рекомендуется использовать дистиллированную воду в качестве источника воды, поскольку это может повлиять на прозрачность льда. Рекомендуется использовать минеральную воду или фильтрованную водопроводную воду.

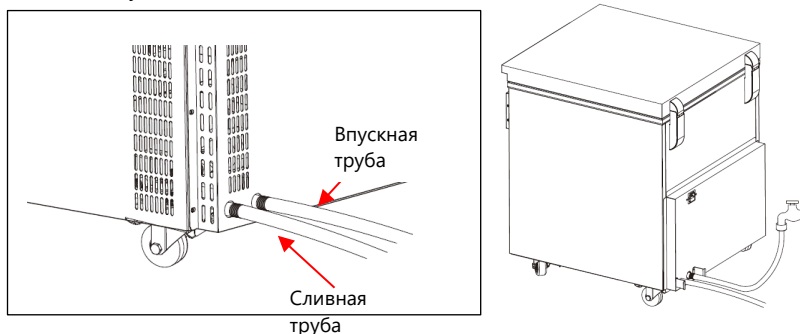
3. Определите впускную трубу для воды



4. Установите впускной патрубок



5. Схема после установки



Примечание: Дренажная труба представляет собой гофрированный шланг длиной около 1 метра, который следует вставлять в дренажную систему. Сливная труба не должна располагаться выше выхода воды.

Выбор программы приготовления льда

По умолчанию данное устройство работает в среде с температурой 32°C/90°F

или ниже, что соответствует номеру программы "1". Если температура превышает 32°C/ 90°F и вы хотите улучшить результаты приготовления льда, выполните следующие действия, чтобы переключиться на программу под номером "2":

1. Включите устройство, и дисплей погаснет.
2. Удерживайте нажатой кнопку питания в течение 3 секунд, пока на дисплее не появится "1".
3. Кратковременно нажмите кнопку питания, чтобы переключить дисплей в положение "2".
4. После переключения удерживайте кнопку питания нажатой в течение 3 секунд, чтобы завершить выбор программы, и дисплей погаснет.
5. Настройка завершена.

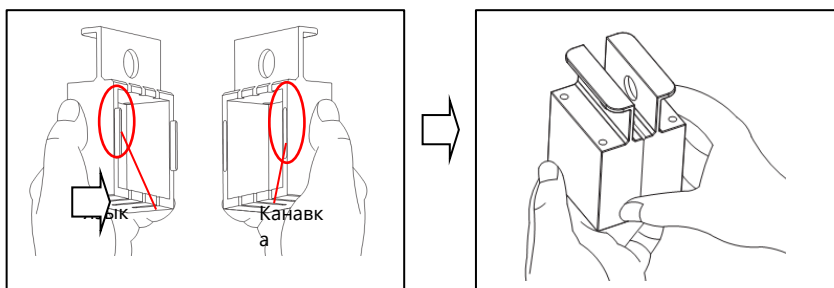
Примечание:

Программа "1" предусматривает 23-часовой цикл приготовления льда. Программа "2" имеет более длительный 28,5-часовой цикл приготовления льда для улучшения результатов.

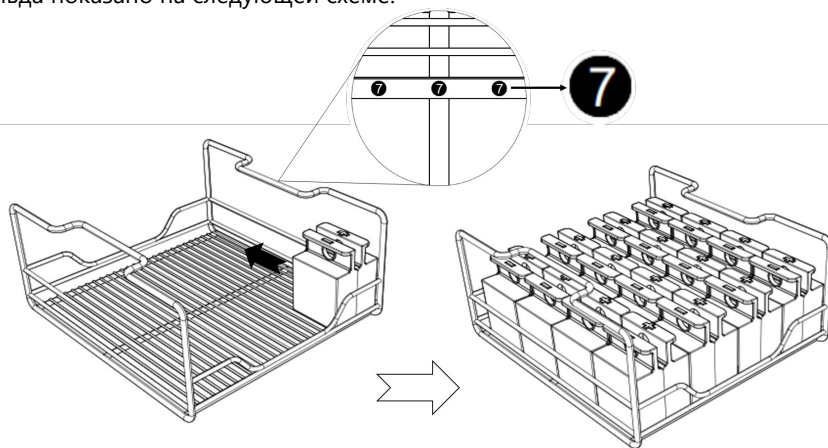
Как сделать прозрачный лед

Пожалуйста, не открывайте крышку во время приготовления льда на этом устройстве, иначе эффект приготовления льда может ухудшиться.

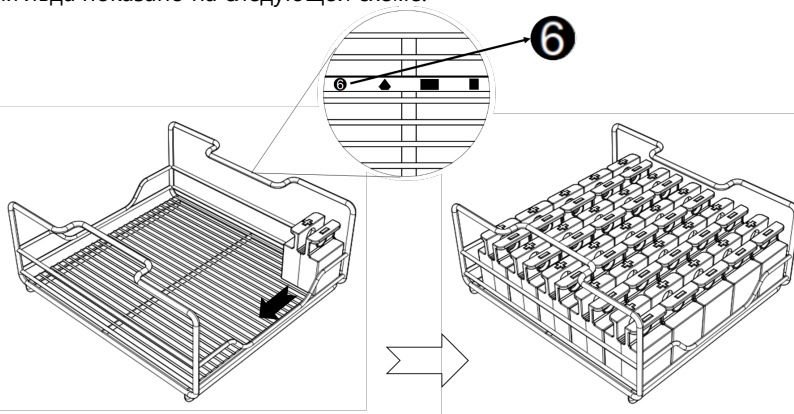
1. Соедините две половинки формочек вместе с помощью шпунта и паза и расположите их в правильном положении внутри лотка.



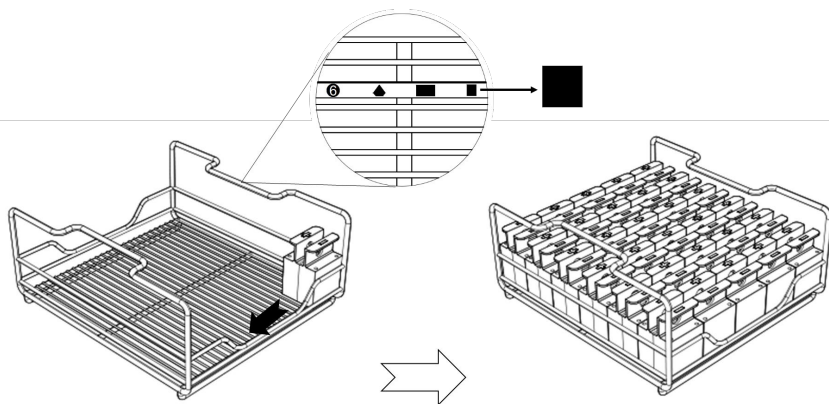
Большая форма для льда (φ75 мм): В каждый лоток вмещается 32 большие формы для льда. Формочки для льда зеленого цвета, соединенные с лотками, помечены круглым символом и цифрой 7. Расположение формочек для льда показано на следующей схеме:



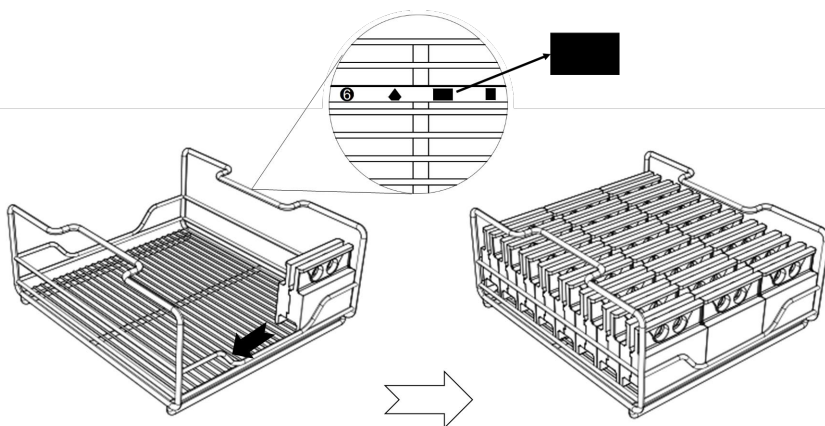
Маленькая форма для льда (φ60 мм): В каждый лоток вмещается 50 маленьких форм для льда. Формы для льда светло-зеленого цвета в паре с лотками, помечены круглым символом и цифрой 6. Расположение форм для льда показано на следующей схеме:



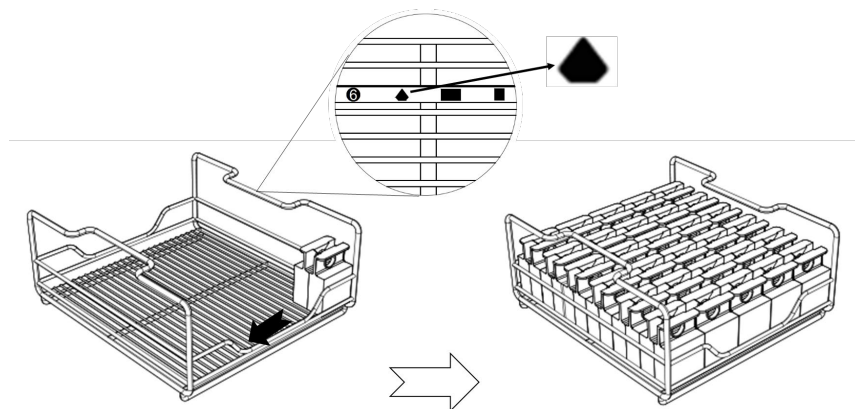
Кубик льда:Каждый лоток вмещает 60 формочек для кубиков льда. Формы для льда серого цвета, соединенные с лотками, помечены квадратным символом. Расположение формочек для льда показано на следующей схеме:



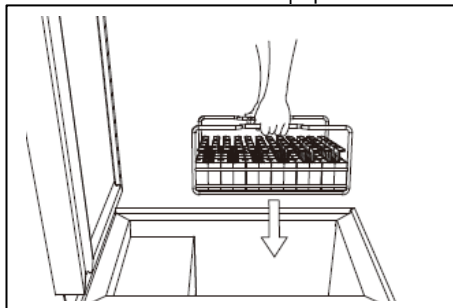
Батончик для льда:В каждый лоток вмещается 48 формочек для батончиков. Формы для льда черного цвета, соединенные с лотками, помечены прямоугольным символом. Расположение формочек для льда показано на следующей схеме:



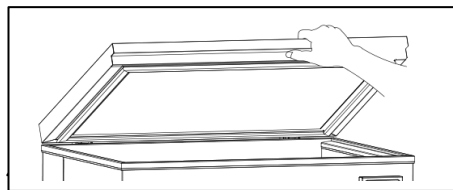
Формочки для льда: В каждый лоток вмещается 60 формочек для льда. Формочки для льда фиолетового цвета в паре с лотками, помеченными символом ромба. Расположение формочек для льда показано на следующей схеме:



2. Установите лоток с формами на опорные блоки в машине.



Во время работы крышки всегда придерживайте ее рукой, чтобы не пораниться.



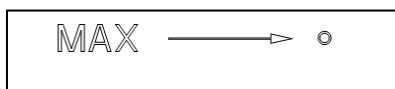
После завершения цикла, и на дисплее появится надпись "ВЫКЛ.". Нажмите кнопку "Питание", и аппарат перейдет в режим ожидания.

5. Нажмите кнопку "Ice", загорится световой индикатор, и машина начнет работать:

1 Машина сначала заполняется водой, на дисплее отображается "ICE1", и мигает первый индикатор индикатора выполнения.

- 2 По завершении заполнения водой первый и второй индикаторы индикатора выполнения будут продолжать гореть.
- 3 Когда машина начнет приготовление льда, на дисплее поочередно будут отображаться "ICE3" и время приготовления льда. Тем временем загорится третий индикатор индикатора выполнения.
- 4 По завершении приготовления льда третья лампочка индикатора выполнения будет продолжать гореть, и машина начнет отделять лед. Загорится индикатор "Отсоединить", на дисплее появится надпись "ICE4" и мигает четвертый индикатор индикатора выполнения.
- 5 Когда лед-извлечение завершено, этот "лед" и "отстегнуть" индикаторы будут выключены, а четвертый и пятый светас прогресс-бар будет держать на. (As of the progress bar will be on when the entire ice mak льда будет завершен.)....

Примечание: ① Если по какой-либо причине машина не может автоматически наполниться водой, вы можете вручную долить воду до **МАКСИМАЛЬНОГО** уровня, не превышая всего переливного отверстия. Не рекомендуется использовать чистую воду. Рекомендуется использовать фильтрованную воду или минеральную воду.



② Если вы хотите извлечь лед заранее в процессе приготовления льда, сначала разблокируйте машину, одновременно нажав кнопки "Ice" и "Detach" в течение нескольких секунд. Затем нажмите "Отсоединить", и машина начнет отсоединять лед.

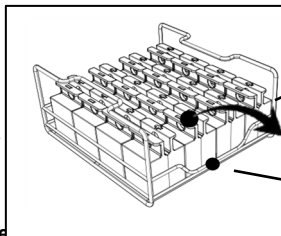
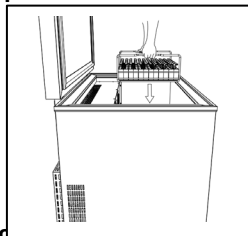
6. Когда весь процесс будет завершен, все индикаторы на индикаторе выполнения загорятся, и устройство издаст три звуковых сигнала. Индикаторы "Лед" и "Отсоединение" погаснут, на дисплее отобразится температура в камере хранения, и машина перейдет в режим хранения льда.

Примечание:

- 1 После перехода в режим хранения льда, если машина остановится (возможно, из-за случайного нажатия кнопки "Стоп/Слив" или "Питание"), нажмите и удерживайте кнопку "Заморозка" около 3 секунд, и машина снова перейдет в режим хранения льда.
- 2 В режиме хранения льда последняя цифра на дисплее указывает единицу измерения температуры. "C" означает Цельсий, а "F" - Фаренгейт. Чтобы переключить единицу измерения температуры, пожалуйста, выполните следующие действия: Сначала нажмите кнопку "Стоп / слив", чтобы вернуться в режим ожидания. Затем нажмите и удерживайте кнопки "Заморозка" и "Остановка / слив" в течение примерно 3 секунд, чтобы завершить переключение устройства. Наконец, нажмите и удерживайте кнопку "Заморозить" около 3 секунд, чтобы снова перейти в режим хранения льда.

7. Для удаления льда существует два метода: Метод 1 рекомендуется использовать при наличии достаточного рабочего пространства, в противном случае используйте метод 2.

Способ 1. Снимите противень и поставьте его на рабочую поверхность на 15 минут. Извлеките первую форму для льда из углубления на краю противня, затем продолжайте с остальными. Верните лоток с оставшимися формочками в машину для хранения.



2. Вытяните форму для льда под углом.

1. Выберите форму для льда по углублению на краю лотка.

Способ 1. Выберите форму для льда по углублению на краю лотка.



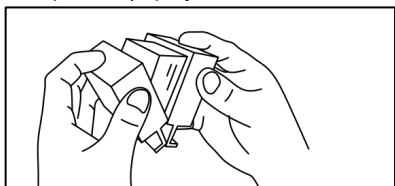
Если формы для льда намерзли друг к другу и их невозможно разъединить, используйте инструмент, например стамеску, чтобы очистить окружающий лед и высвободить формы.



1. Вставьте стамеску в восьми точках (показано на схеме) вокруг формы для льда, чтобы ослабить ее.

используйте кубики льда в течение 24 часов после приготовления.

8. Откройте форму для льда и достаньте лед.



Примечание:

- Если открыть форму для льда сложно, быстро опустите ее в чистую воду примерно на 1-2 секунды, а затем откройте.
- После приготовления льда на поверхности льда могут остаться несколько столбиков льда или хлопьев льда. Они образуются вокруг отверстия для подачи воды в форму для льда, очистите их протиранием или зубилом, и чистый лед будет готов к употреблению.
- При обычной работе степень готовности каждой порции льда достигает более 90%. Белый туман на поверхности каждого кубика льда составляет менее 10% от общей поверхности. При извлечении льда такие действия, как вытягивание или растяжение, могут привести к появлению небольших трещин на поверхности. Как правило, эти трещины можно устранить, погрузив лед в жидкость.

Как использовать режим замораживания

Машина оснащена режимом замораживания для хранения продуктов при температуре около 5 ° F (-15 °C). При использовании этого режима не ставьте формы для льда в шкаф, но можете оставить лотки.

1. Подключите устройство к источнику питания, и на дисплее появится надпись "ВЫКЛ.". Нажмите кнопку "Питание", и аппарат перейдет в режим ожидания.
2. Нажмите кнопку "Заморозка", чтобы запустить режим заморозки. На дисплее в режиме реального времени будет отображаться внутренняя температура, которая будет регулироваться на уровне около 5 ° F (-15 °C).
3. Поместите продукты в шкаф и закройте крышку.

Как чистить

Для поддержания оптимальной эффективности приготовления льда очищайте внутреннюю часть машины после каждого цикла и перед началом нового цикла:

1. Очистите внутренности от оставшихся кусочков льда.
2. Подключите устройство к сети. Когда на дисплее появится надпись "ВЫКЛЮЧЕНО", нажмите кнопку "Питание", чтобы перейти в режим ожидания.
3. Удерживайте кнопку "Стоп/слив" примерно 3 секунды, чтобы начать слив; на дисплее появится надпись "dr."

4. После полного слива воды нажмите кнопку “Стоп/слив” еще раз, чтобы остановить слив, завершив процесс очистки.

Забота и Обслуживание

1. Перед чисткой и техническим обслуживанием отключите устройство от сети.
2. Регулярно протирайте поверхность машины влажной тканью для удаления пыли и грязи.
3. Регулярно очищайте и дезинфицируйте формы. Его можно мыть в посудомоечной машине и дезинфицировать в стерилизаторе. Рекомендуется чистить их каждые 15 дней или в зависимости от ситуации использования.
4. Регулярно мойте корпус и лотки водой. Рекомендуется чистить их каждые 15 дней или в соответствии с вашей частотой использования.
5. Непрофессионалам не следует разбирать или обслуживать машину.
6. Машину при перемещении или транспортировке, в противном случае она может быть повреждена..
7. Компания не несет ответственности за любой ущерб или проблемы с качеством, причиненные машине пользователями, которые не эксплуатируют машину в соответствии с данным руководством.

Стрельба рублем

Не удается запустить

- Убедитесь, что шнур питания подключен к электрической розетке.
- Проверьте, не поврежден ли шнур питания. Если это так, не используйте машину.
- Если это не так по вышеуказанным причинам, обратитесь к специалистам за техническим обслуживанием. (Проблема может заключаться в повреждении панели управления, ослаблении проводного разъема и т.д.)

Не может заливаться водой

- Проверьте, нажата ли кнопка и не перемещается ли пунктирная линия на дисплее вверх и вниз.
- Убедитесь, что подключенный источник воды включен.
- Если клапан подачи воды неисправен или отсутствует электропитание, обратитесь к специалистам для проведения технического обслуживания.

Не удается слить воду

- Попробуйте нажать и удерживать кнопку "Стоп /слив" в течение примерно трех секунд в режиме ожидания, чтобы слить воду.
- Проверьте, не засорен ли сливной патрубок.
- Если сливной клапан или насос неисправны, обратитесь к специалистам за техническим обслуживанием.

Не делайте лед или не храните в холодильнике

- При наливе воды переливное отверстие может быть забито пузырьками или другими предметами. Вода не может перелиться через край, и программа приготовления льда не может быть запущена. Пожалуйста, очистите отверстие, чтобы вода переливалась плавно.
- Возможно, поврежден переключатель уровня воды, из-за чего невозможно определить уровень воды и машина не сможет начать работу. Пожалуйста, убедитесь, что уровень воды достиг уровня переливного отверстия, затем попробуйте нажать и удерживать кнопку "Ice" в течение примерно 3 секунд, чтобы пропустить заливку воды и перейти к следующему шагу.
- Возможно, повреждены панели управления и питания или ослаблен разъем провода, что требует профессионального обслуживания.

Не отсоединять лед

- Попробуйте нажать и удерживать кнопку "Отсоединить" в течение примерно 3 секунд в режиме ожидания, чтобы снова запустить процесс отсоединения льда.
- Возможно, повреждены панели управления и питания или ослаблен разъем

провода, что требует профессионального обслуживания.

- Нагрев и циркуляция воды могут привести к повреждению или ослаблению клемм питания или других устройств, что требует профессионального обслуживания.

Time или неточная температура

- Возможно, повреждены панель управления, панель питания и датчик температуры или ослаблен разъем провода, что требует профессионального обслуживания.

Неудовлетворительные результаты приготовления льда

- Обратитесь в службу поддержки клиентов или отдел продаж за послепродажной поддержкой.

Коды ошибок

Code	проблема	Решение
H2O	Если время заполнения превышает 3 часа, а переключатель уровня воды не срабатывает.	„1. Давление воды может быть слишком высоким, поэтому впускной клапан воды не может быть открыт; или давление воды слишком низкое, и уровень воды в шкафу не может достичь переливного отверстия в течение 3 часов. Пожалуйста, попробуйте вручную долить воду в линию MAX, чтобы проверить, может ли машина работать. 2. Может быть вызвано неисправностью впускного клапана или переключателя уровня воды, что требует профессионального обслуживания.
LP	Во время процессов приготовления льда ICE3 и	1. Поднимите крышку, чтобы проверить, не замерзает ли шкаф.

<p>удаления льда ICE4, если происходит внезапный сбой питания и питание восстанавливается, на дисплее отображается "LP".</p> <p>В случае отключения питания во время процесса розлива воды или хранения льда ICE1, после восстановления питания на дисплее отображается "Выкл.", а не "LP".</p>	<p>2. Если емкость еще не замерзла:</p> <p>а) Нажмите "Ice" или "Stop / Drain", чтобы выключить отображение "LP".</p> <p>б) Нажмите "Ice" еще раз, чтобы продолжить процесс приготовления льда.</p> <p>3. Если емкость заморожена:</p> <p>а) Нажмите "Ice" или "Stop / Drain", чтобы отключить отображение "LP".</p> <p>б) Нажмите "Отсоединить" для размораживания, выньте все формочки льда после отсоединения.</p> <p>с) Удерживайте нажатой клавишу "Стоп/слив" в течение 3 секунд; на дисплее высветится "0000" или "dr", чтобы слить оставшуюся воду.</p> <p>д) Установите формочки для льда обратно и нажмите "Ice", чтобы снова начать приготовление льда.</p>
---	--

Спасибо

Благодарим вас за выбор нашего льдогенератора! Если у вас возникнут какие-либо вопросы при использовании продукта, не стесняйтесь обращаться к нам.

СООТВЕТСТВИЕ

Компоненты нашего продукта прошли строгие испытания на соответствие нормативным стандартам и спецификациям, установленным международными, независимыми и федеральными органами власти.

Наша продукция одобрена для нанесения следующих знаков ЕС:

Директива по электромагнитной совместимости 2014/30/ЕС

EN IEC 55014-1:2021

EN IEC 55014-2:2021

EN IEC 61000-3-2: 2019+A1:2021

EN 61000-3-3: 2013+A1:2019+A2:2021

ИНФОРМАЦИЯ О ГАРАНТИИ

На нашу продукцию предоставляется ограниченная гарантия сроком на 1 год. Гарантийная замена возможна в течение 1 года с даты первоначальной покупки. Чтобы иметь право на гарантийную замену, вы должны:

Приобрели продукт в течение 1 года.

